

ПАСПОРТ**Стальной панельный радиатор с плоской лицевой панелью
«PRADO Style Classic» и «PRADO Style Universal»**

Наименование изготовителя АО «НИТИ «Прогресс», адрес изготовителя 426008, Россия, Удмуртская республика, г. Ижевск, ул. Пушкинская, 268. т. (3412) 42-77-24 сайт: radiator-prado.ru почта: sale@radiator-prado.ru

Сведения о документе, подтверждающем соответствие отопительного прибора требованиям ГОСТ 31311-2022
Сертификат соответствия № РОСС RU С-RU.АЯ09.В.03501/25 Срок действия с 18.09.2025 по 17.09.2030

1. Назначение радиатора

Радиатор предназначен для эксплуатации в системах водяного отопления жилых и общественных зданий, в том числе медицинских и детских учреждений.

2. Комплектность

- радиатор в сборе	- 1 шт.	Кронштейн (узел крепления)	- 2(3**) шт.
- воздухоотводчик	- 1 шт.	детали крепления кронштейнов	- 1 компл.
- термостатическая вставка *	- 1 шт.	Клипса***	- 4(6**) шт.
- паспорт	- 1 шт.	Упаковка	- 1 шт.
- пробка глухая	- 1(2*) шт.		

* - в радиаторах «PRADO Style Universal». ** - для радиаторов длиной от 1800 мм. *** - в радиаторах укомплектованных кронштейнами.

3. Основные технические характеристики

Стальные панельные радиаторы «PRADO Style» соответствуют ГОСТ 31311-2022. Максимальное избыточное рабочее давление теплоносителя, при котором допускается эксплуатация отопительного прибора 1,0 МПа. Максимальная рабочая температура теплоносителя, при которой допускается эксплуатация отопительного прибора 120°C. Заводское испытательное давление 1,5 МПа (100% контроль, при производстве). Климатическое исполнение отопительных приборов - УХЛ, категория размещения - 4.2 по ГОСТ 15150.

Срок службы радиаторов при соблюдении требований к эксплуатации, хранению, транспортированию и монтажу составляет не менее 25 лет. Эксплуатация отопительных приборов при давлениях и температурах выше указанных в паспорте не допускается. Использование радиаторов в качестве токоведущих и заземляющих устройств категорически запрещается.

Панели радиатора сварены из двух штампованных листов высококачественной стали. Лицевая часть передней панели радиатора закрыта декоративной плоской панелью. К панелям приваривается конвекционный лист (кроме радиаторов типа 10, 20, 30). Радиатор оснащен верхней решеткой и боковыми декоративными панелями (кроме радиаторов тип 10 и радиаторов с индексом Z).

Для установки, радиаторы оснащены кронштейнами, обеспечивающими гарантированный необходимый зазор между стеной помещения и радиатором. Радиатор имеет присоединительные патрубки с внутренней резьбой G ½.

Сведения о расчете теплового потока при условиях, отличных от нормальных см. в техническом каталоге стальных панельных радиаторов «PRADO», размещенном на сайте <http://www.radiator-prado.ru>.

4. Транспортировка и хранение

Транспортирование радиаторов допускается любыми видами транспорта с соблюдением мер по предотвращению механических воздействий на радиаторы, а так же попадания влаги и воздействия прямых солнечных лучей. Рекомендуется транспортировать радиаторы в закрытом фургоне в заводской упаковке, на паллетах с закреплением транспортировочными ремнями. Касание транспортировочными ремнями непосредственно радиаторов не допускается.

Склаживать и хранить радиаторы необходимо в сухих закрытых помещениях, исключая попадание влаги и прямых солнечных лучей (ультрафиолетового излучения) на лакокрасочное покрытие. До ввода в эксплуатацию радиаторы должны находиться в заводской упаковке.

Запрещается складирование и хранение радиаторов под открытым небом.

5. Монтаж радиаторов

Монтаж радиаторов «PRADO» должен осуществляться в соответствии с требованиями СП 60.13330, СП 73.13330 и рекомендациями в техническом каталоге стальных панельных радиаторов «PRADO», специализированной монтажной организацией, квалифицированными монтажниками санитарно-технических систем не ниже 5-го разряда в соответствии с проектом и инструкцией по монтажу и эксплуатации.

Перед монтажом радиатора удалить упаковку только в местах присоединения радиатора к подводящим теплопроводам и крепления к кронштейнам. После завершения строительных и отделочных работ полностью удалить защитную пленку. Если защитная пленка удалена до монтажа радиатора или повреждена во время строительных и отделочных работ поверхность радиатора тщательно очистить от строительного мусора и прочих загрязнений.

Радиаторы следует устанавливать на подготовленных поверхностях (оштукатуренных и при необходимости покрашенных) плоских стенах, с помощью кронштейнов, входящих в комплект, или на специальных напольных креплениях. При установке радиатора рекомендуется придерживаться следующих параметров:

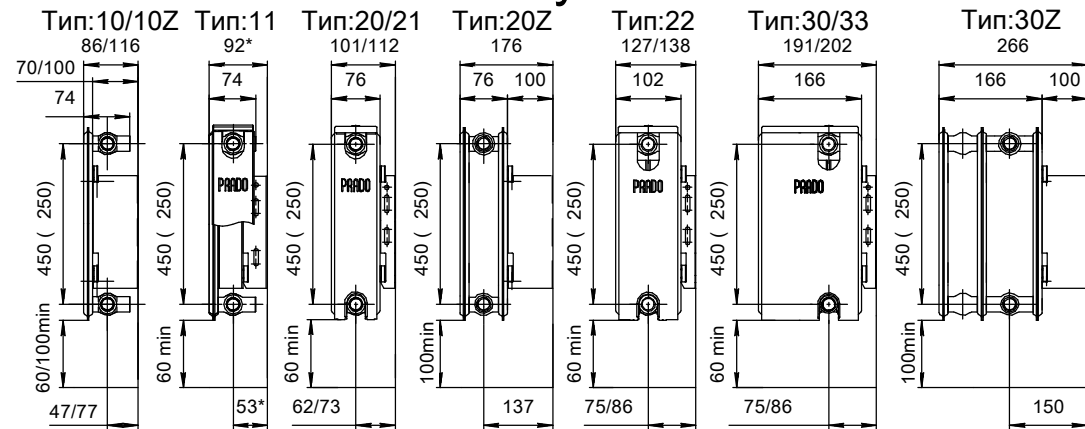
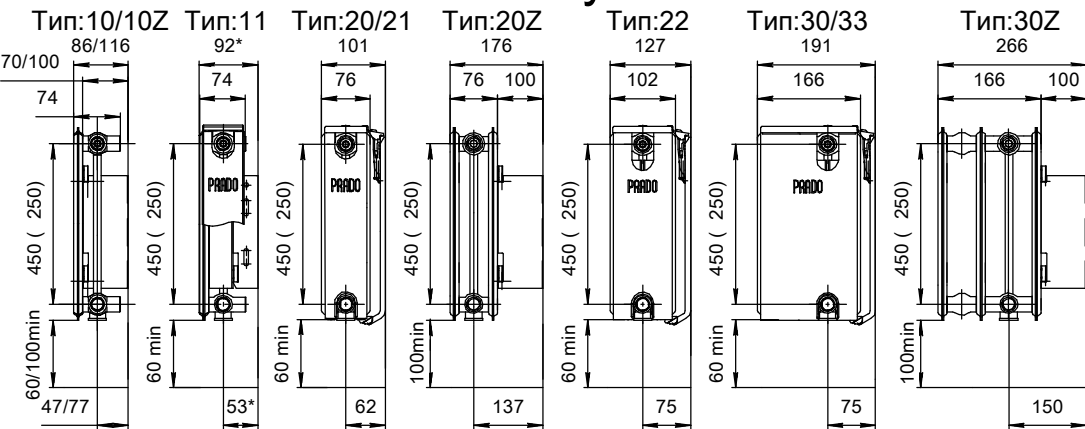
- минимальное расстояние от пола до низа радиатора – 60 мм, с индексом Z – 100 мм, от подоконника (ниши) до верха радиатора – 50 мм.

На подающий и обратный трубопровод следует установить запорную или запорно-регулирующую арматуру. На верхнее присоединительное отверстие установить кран Маевского или автоматический воздухоотводчик.

"PRADO Style Universal"

Линейные размеры

"PRADO Style Classic"

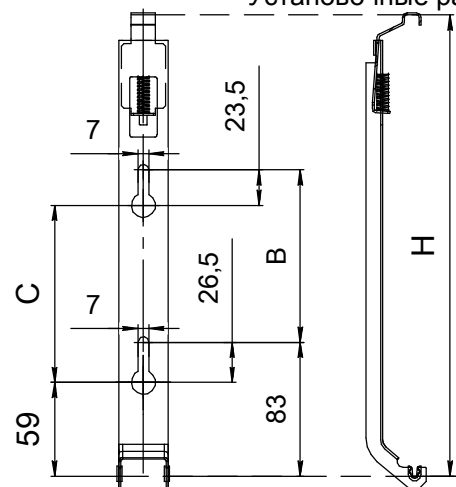


*Крепление кронштейна к стене малой полкой

*Крепление кронштейна к стене малой полкой

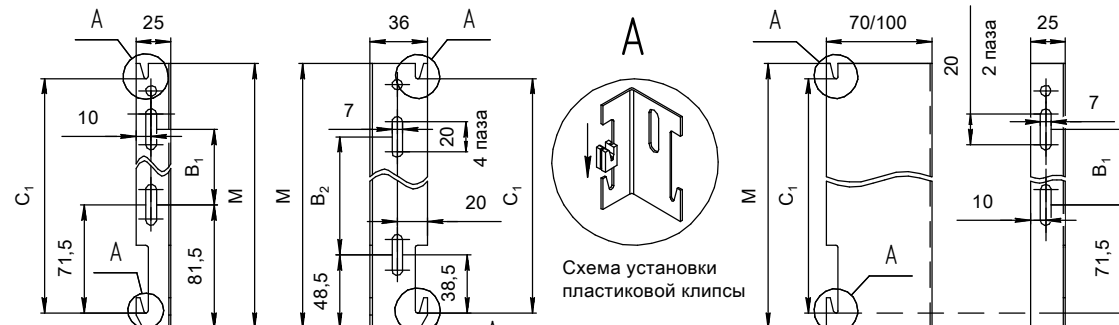
Установочные размеры узла крепления:

Установочные размеры кронштейнов:



Высота радиатора H, мм	C, мм	B, мм
300	117	114
500	317	314

Точка опоры радиатора

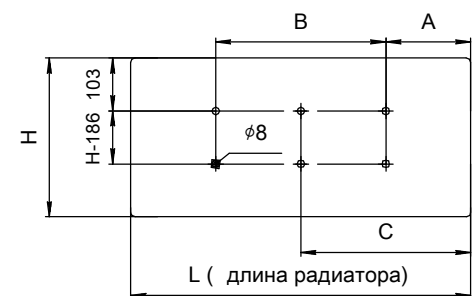


Предназначены для радиаторов:
"PRADO Style Universal" тип 11;
"PRADO Style Classic" всех типов, кроме типов 10, 10Z, 20Z и 30Z.

Предназначены для радиаторов:
"PRADO Style Classic" Z и "PRADO Style Universal" Z всех типов;
"PRADO Style Classic" и "PRADO Style Universal" тип 10.

Монтажные размеры узла крепления радиаторов "PRADO Style Universal" 20, 21, 22, 30, 33 типа высотой 300 и 500 мм, кроме типов 20Z и 30Z

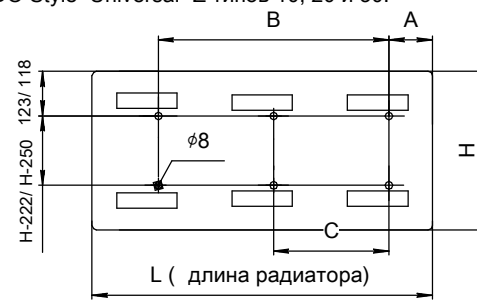
Схема крепления радиаторов "PRADO Style Universal" на стене кроме типов 10, 11, 10Z, 20Z и 30Z.



H, мм	L, мм	A, мм	B, мм	C, мм
300/500	400	50	300	-
300/500	500	150	200	-
300/500	600	150	300	-
300/500	700	150	400	-
300/500	800	150	500	-
300/500	900	150	600	-
300/500	1000	150	700	-
300/500	1100	150	800	-
300/500	1200	260	680	-
300/500	1300	260	780	-
300/500	1400	260	880	-
300/500	1500	260	980	-
300/500	1600	260	1080	-
300/500	1700	260	1180	-
300/500	1800	260	1280	950
300/500	1900	260	1380	950
300/500	2000	280	1440	1050
300/500	2200	280	1640	1150
300/500	2400	280	1840	1250
300/500	2600	280	2040	1350
300/500	2800	280	2240	1450
300/500	3000	280	2440	1550

Высота радиатора H, мм	Основные размеры кронштейна, мм			
	M	C ₁	B ₁	B ₂
300	175	155	50	78
500	375	355	250	278

Схема крепления радиаторов на стене "PRADO Style Classic"; "PRADO Style Universal" 10, 11 типов; "PRADO Style Classic" Z и "PRADO Style Universal" Z типов 10, 20 и 30.



H, мм	L, мм	A, мм	B, мм	C, мм
300/500	400	82/112	200	-
300/500	500	82/112	300	-
300/500	600	82/112	400	-
300/500	700	82/112	500	-
300/500	800	82/112	600	-
300/500	900	82/112	700	-
300/500	1000	82/112	800	-
300/500	1100	82/112	900	-
300/500	1200	82/112	1000	-
300/500	1300	82/112	1100	-
300/500	1400	82/112	1200	-
300/500	1500	82/112	1300	-
300/500	1600	82/112	1400	-
300/500	1700	82/112	1500	-
300/500	1800	82/112	1600	800
300/500	1900	82/112	1700	850
300/500	2000	82/112	1800	900
300/500	2200	82/112	2000	1000
300/500	2400	82/112	2200	1100
300/500	2600	82/112	2400	1200
300/500	2800	82/112	2600	1300
300/500	3000	82/112	2800	1400

Под чертой указан вариант установки кронштейна крепления малой полкой к стене в т.ч. кронштейна для типов 10, 10Z, 20 Z и 30Z

Таблица 1. Характеристики радиаторов с плоской лицевой панелью PRADO Style Classic, PRADO Style Universal и радиаторы с индексом Z. Номинальный тепловой поток, кВт./ Масса нетто, кг.

Длина мм	Тип 10 (тип 10 Z) кВт/кг	Тип 11 кВт/кг	Тип 20 кВт/кг	Тип 21 кВт/кг	Тип 22 кВт/кг	Тип 30 кВт/кг	Тип 33 кВт/кг	Тип 20 Z кВт/кг	Тип 30 Z кВт/кг
Радиаторы высотой 300 мм.									
400	0,194 /4,16	0,299 /5,26	0,349 /6,91	0,426 /7,59	0,567 /8,64	0,501 /10,24	0,810 /12,45	0,358 /6,37	0,537 /9,26
500	0,242 /5,03	0,374 /6,35	0,437 /8,39	0,533 /9,24	0,709 /10,48	0,626 /12,31	1,013 /15,07	0,447 /7,80	0,671 /11,22
600	0,290 /5,89	0,449 /7,43	0,524 /9,86	0,639 /10,88	0,850 /12,31	0,752 /14,37	1,216 /17,68	0,536 /9,22	0,806 /13,17
700	0,339 /6,75	0,523 /8,51	0,611 /11,33	0,746 /12,52	0,992 /14,14	0,877 /16,47	1,418 /20,29	0,626 /10,64	0,940 /15,16
800	0,387 /7,61	0,598 /9,59	0,698 /12,80	0,852 /14,16	1,134 /15,97	1,002 /18,53	1,621 /22,90	0,715 /12,06	1,074 /17,11
900	0,436 /8,48	0,673 /10,68	0,786 /14,28	0,959 /15,81	1,275 /17,81	1,127 /20,60	1,823 /25,52	0,805 /13,49	1,209 /19,07
1000	0,484 /9,34	0,748 /11,76	0,873 /15,75	1,065 /17,45	1,417 /19,64	1,253 /22,66	2,026 /28,13	0,894 /14,91	1,343 /21,02
1100	0,532 /10,20	0,822 /12,84	0,960 /17,22	1,172 /19,09	1,559 /21,47	1,378 /24,72	2,229 /30,74	0,983 /16,33	1,477 /22,97
1200	0,581 /11,07	0,897 /13,93	1,048 /18,83	1,278 /20,87	1,701 /23,50	1,503 /27,13	2,431 /33,67	1,073 /17,89	1,611 /25,27
1300	0,629 /11,93	0,972 /15,01	1,135 /20,30	1,385 /22,51	1,842 /25,33	1,628 /29,19	2,634 /36,28	1,162 /19,31	1,746 /27,22
1400	0,677 /12,79	1,047 /16,09	1,222 /21,77	1,491 /24,15	1,984 /27,16	1,754 /31,25	2,836 /38,89	1,252 /20,73	1,880 /29,17
1500	0,726 /13,66	1,121 /17,18	1,310 /23,25	1,598 /25,80	2,126 /29,00	1,879 /33,33	3,039 /41,51	1,341 /22,16	2,014 /31,14
1600	0,774 /14,52	1,196 /18,26	1,397 /24,79	1,704 /27,51	2,267 /30,92	2,004 /35,66	3,242 /44,36	1,430 /23,65	2,149 /33,36
1700	0,823 /15,38	1,271 /19,34	1,484 /26,26	1,811 /29,15	2,409 /32,75	2,129 /37,72	3,444 /46,97	1,520 /25,07	2,283 /35,31
1800	0,871 /16,37	1,346 /20,52	1,571 /27,81	1,917 /30,87	2,551 /34,66	2,255 /39,78	3,647 /49,58	1,609 /26,57	2,417 /37,26
1900	0,919 /17,24	1,420 /21,61	1,659 /29,29	2,024 /32,52	2,693 /36,50	2,380 /41,85	3,849 /52,20	1,699 /28,00	2,551 /39,22
2000	0,968 /18,10	1,495 /22,69	1,746 /30,76	2,130 /34,16	2,834 /38,33	2,505 /43,94	4,052 /54,81	1,788 /29,42	2,686 /41,20
2200	1,065 /19,83	1,645 /24,86	1,921 /33,71	2,343 /37,45	3,118 /42,00	2,756 /47,20	4,457 /60,04	1,967 /31,90	2,954 /44,24
2400	1,161 /21,55	1,794 /27,02	2,095 /36,65	2,556 /40,73	3,401 /45,66	3,006 /51,27	4,862 /65,26	2,146 /34,71	3,223 /48,09
2600	1,258 /23,28	1,944 /29,19	2,270 /39,60	2,769 /44,02	3,685 /49,33	3,257 /55,32	5,268 /70,49	2,324 /37,52	3,491 /51,92
2800	1,355 /25,00	2,093 /31,35	2,444 /42,54	2,982 /47,30	3,968 /52,99	3,507 /59,37	5,673 /75,71	2,503 /40,33	3,760 /55,75
3000	1,452 /26,73	2,243 /33,52	2,619 /45,49	3,195 /50,59	4,251 /56,66	3,758 /63,45	6,078 /80,94	2,682 /43,15	4,029 /59,61
n	1,26	1,26	1,28	1,3	1,3	1,3	1,3	1,28	1,3
Радиаторы высотой 500 мм.									
400	0,296 /6,49	0,490 /8,37	0,546 /10,94	0,706 /12,22	0,836 /13,95	0,779 /15,98	1,185 /20,06	0,558 /10,20	0,827 /14,64
500	0,370 /7,94	0,612 /10,19	0,682 /13,38	0,883 /14,98	1,045 /17,05	0,974 /19,39	1,481 /24,47	0,697 /12,59	1,034 /17,94
600	0,444 /9,38	0,735 /12,00	0,819 /15,81	1,060 /17,73	1,254 /20,14	1,169 /22,79	1,778 /28,87	0,837 /14,97	1,241 /21,23
700	0,517 /10,83	0,857 /13,82	0,955 /18,25	1,236 /20,49	1,463 /23,24	1,364 /26,21	2,074 /33,28	0,976 /17,36	1,448 /24,54
800	0,591 /12,27	0,979 /15,63	1,091 /20,68	1,413 /23,24	1,672 /26,33	1,558 /29,58	2,370 /37,68	1,115 /19,74	1,654 /27,80
900	0,665 /13,72	1,102 /17,45	1,228 /23,12	1,589 /26,00	1,881 /29,43	1,753 /32,99	2,666 /42,09	1,255 /22,13	1,861 /31,10
1000	0,739 /15,16	1,224 /19,26	1,364 /25,55	1,766 /28,75	2,090 /32,52	1,948 /36,39	2,963 /46,49	1,394 /24,51	2,068 /34,39
1100	0,813 /16,61	1,347 /21,08	1,501 /27,99	1,943 /31,51	2,299 /35,62	2,143 /39,80	3,259 /50,90	1,534 /26,90	2,275 /37,69
1200	0,887 /18,05	1,469 /22,89	1,637 /30,55	2,119 /34,39	2,508 /38,90	2,338 /43,48	3,555 /55,61	1,673 /29,41	2,482 /41,26
1300	0,961 /19,50	1,592 /24,71	1,774 /32,99	2,296 /37,15	2,717 /42,00	2,532 /46,89	3,851 /60,02	1,813 /31,80	2,688 /44,56
1400	1,035 /20,94	1,714 /26,52	1,910 /35,42	2,472 /39,90	2,926 /45,09	2,727 /50,29	4,148 /64,42	1,952 /34,18	2,895 /47,85
1500	1,109 /22,39	1,836 /28,34	2,046 /37,86	2,649 /42,66	3,135 /48,19	2,922 /53,71	4,444 /68,83	2,091 /36,57	3,102 /51,16
1600	1,183 /23,83	1,959 /30,15	2,183 /40,36	2,826 /45,48	3,344 /51,37	3,117 /57,35	4,740 /73,47	2,231 /39,02	3,309 /54,69
1700	1,257 /25,28	2,081 /31,97	2,319 /42,80	3,002 /48,24	3,553 /54,47	3,312 /60,73	5,036 /77,88	2,370 /41,41	3,516 /57,96
1800	1,331 /26,85	2,204 /33,88	2,456 /45,31	3,179 /51,07	3,762 /57,64	3,506 /64,13	5,333 /82,28	2,510 /43,87	3,722 /61,25
1900	1,405 /28,30	2,326 /35,70	2,592 /47,75	3,355 /53,83	3,971 /60,74	3,701 /67,54	5,629 /86,69	2,649 /46,26	3,929 /64,55
2000	1,478 /29,74	2,449 /37,51	2,729 /50,18	3,532 /56,58	4,180 /63,83	3,896 /70,94	5,925 /91,09	2,789 /48,64	4,136 /67,84
2200	1,626 /32,63	2,693 /41,14	3,001 /55,05	3,885 /62,09	4,598 /70,02	4,286 /76,85	6,518 /99,90	3,067 /53,04	4,550 /73,53
2400	1,774 /35,52	2,938 /44,77	3,274 /59,92	4,238 /67,60	5,016 /76,21	4,675 /83,58	7,110 /108,71	3,346 /57,78	4,963 /80,04
2600	1,922 /38,41	3,183 /48,40	3,547 /64,79	4,592 /73,11	5,434 /82,40	5,065 /90,28	7,703 /117,52	3,625 /62,51	5,377 /86,52
2800	2,070 /41,30	3,428 /52,03	3,820 /69,66	4,945 /78,62	5,852 /88,59	5,454 /97,02	8,295 /126,33	3,904 /67,25	5,790 /93,04
3000	2,218 /44,19	3,673 /55,66	4,093 /74,53	5,298 /84,13	6,270 /94,78	5,844 /103,75	8,888 /135,14	4,183 /71,99	6,204 /99,55
n	1,26	1,3	1,28	1,3	1,3	1,3	1,3	1,28	1,3

Примечания:

1. Номинальный тепловой поток замерен согласно ГОСТ Р 53583 на расстоянии от пола до низа радиатора 100 мм;
2. Допускаемое отклонение габаритных размеров радиаторов: высота ± 5 мм, длина ± 5 мм, ширина ± 4 мм;
3. Допускаемое отклонение массы радиаторов $\pm 15\%$.

Перед установкой радиатора проверить затяжку и при необходимости подтянуть заглушки, кран Маевского и термостатическую вентильную вставку, которые оснащены уплотнительным кольцом и монтируются без применения дополнительных уплотнительных материалов.

Рабочая температура материала, из которого изготавливаются герметизирующие прокладки, должна быть выше максимальной рабочей температуры отопительного прибора не менее чем на 10°C.

Радиаторы могут устанавливаться с трубами стальными, медными, металлополимерными или с трубами из сшитого полиэтилена с антидиффузионной защитой. При подсоединении радиатора «PRADO Style Universal» через боковые подводки, на донные подводки необходимо установить заглушки.

По окончании монтажа, должны быть проведены испытания смонтированного радиатора с составлением акта ввода радиатора в эксплуатацию. Не допускается эксплуатация радиатора без проведения испытания.

Выбор отопительных приборов для систем отопления должен производиться в соответствии с конкретными условиями эксплуатации.

Полные сведения о монтаже радиаторов «PRADO» см. в техническом каталоге стальных панельных радиаторов «PRADO», размещенном на сайте <http://www.radiator-prado.ru>.

6. Требования к эксплуатации

Радиаторы необходимо очищать от пыли перед началом отопительного сезона. При очистке радиаторов нельзя использовать абразивные материалы и средства, являющиеся коррозионно-агрессивными веществами. При выпуске воздуха из отопительных приборов необходимо использовать средства защиты для предотвращения попадания теплоносителя в глаза и получения ожогов от теплоносителя.

Качество теплоносителя должно соответствовать следующим требованиям: содержание кислорода в воде систем отопления не должно превышать 20 мкг/дм³; общее количество взвешенных веществ не должно превышать 5 мг/ дм³; содержание в воде железа – до 0,5 мг/ дм³; общая жёсткость – до 7 мг·экв/л; значение pH допускается в пределах от 7 до 10,5. В случае если отопительная сеть не обеспечивает необходимое качество теплоносителя или её параметры неизвестны, рекомендуется использовать независимую схему подсоединения к сетям теплоснабжения через теплообменник.

Запрещается устанавливать стальные панельные радиаторы:

- В крытых бассейнах, автомобильных мойках, на бойнях и прочих помещениях, где имеет место вредное воздействие коррозионно-активных веществ, содержащихся в воздухе и постоянное увлажнение поверхности радиатора, а так же в помещениях, где среднегодовое значение относительной влажности воздуха более 60 % при 20 °C;

- В системах парового отопления и системах, где теплоносителем служит вода, имеющая в своем составе агрессивные компоненты.

Не допускается эксплуатация отопительных приборов при параметрах давления и температуры выше указанных в паспорте на отопительный прибор

Не допускается замораживание воды (теплоносителя) внутри отопительных приборов.

Не допускается резкое открывание запорных вентилей на подводках к радиатору во избежание гидравлического удара.

Не допускается установка отопительных приборов в систему горячего водоснабжения.

Радиаторы должны быть постоянно заполнены водой, как в отопительные, так и межотопительные периоды. Оporожнение системы отопления допускается только в аварийных случаях на срок, минимально необходимый для устранения аварии, но не более 15 дней в течение календарного года.

7. Гарантийные обязательства

Гарантийный срок эксплуатации стальных панельных радиаторов «PRADO», включая срок хранения, составляет 10 лет со дня выпуска радиатора при соблюдении требований к эксплуатации, хранению, транспортированию и монтажу стальных панельных радиаторов «PRADO», изложенных выше. В случае обнаружения дефекта по вине изготовителя в течение гарантийного периода, радиатор подлежит замене в организации-продавце прибора. Для выполнения гарантийных обязательств необходимо наличие даты выпуска, которая наносится на каждый радиатор в процессе его производства на обратной стороне нижнего сварочного шва, а также сам радиатор со всеми комплектующими. Гарантия распространяется только по отношению к дефектам, возникшим по вине завода-изготовителя.

Гарантия не распространяется на радиаторы:

- при нарушении требований к эксплуатации, хранению, транспортированию и монтажу;
- имеющие механические повреждения, полученные при эксплуатации, хранении, транспортировании или монтаже;
- имеющие признаки внутренней или наружной коррозии, вызванной применением химически активных веществ или нарушением правил эксплуатации;
- имеющие признаки внутренней или наружной коррозии вследствие несоответствия качества теплоносителя требованиям (см. раздел 6 Требования к эксплуатации)
- загрязнённые изнутри твёрдыми частицами или вредными жидкостями;
- деформированные вследствие превышения испытательного или статического давления в системе, замерзания или гидроудара.

8. Радиаторы не имеют специальных требований по утилизации.

9. Производитель оставляет за собой право вносить конструктивные изменения в изделия, не ухудшающие характеристики прибора в целом.

10. Сведения о приёмке отопительного прибора службой технического контроля.

Радиатор произведён в соответствии с требованиями ГОСТ 31311-2022.

Дата выпуска _____
(число, месяц, год)

Страна происхождения Россия.

Штамп ОТК

