



ПАСПОРТ

КЛАПАН БАЛАНСИРОВОЧНЫЙ РУЧНОЙ ФЛАНЦЕВЫЙ

Тип KN-F DN40-DN300

Артикул: _____

Арматура соответствует требованиям ГОСТ 12.2.063-81, ГОСТ 9544-2005, ГОСТ 53672-2009, ГОСТ 52760-2007. Соответствие продукции подтверждено в форме принятия декларации о соответствии требованиям Технического регламента Таможенного союза «О безопасности машин и оборудования»



Производитель: ООО «Прадекс Инжиниринг». Адрес: 143395, РОССИЯ, Московская область, г. Наро-Фоминск, д. Софьино 136.

1. Наименование и тип.

Клапан балансировочный ручной чугунный фланцевый KN-F с ниппелями.

2. Назначение и область применения.

Клапан балансировочный ручной чугунный фланцевый KN-F предназначен для ограничения расхода рабочей среды через клапан и гидравлической балансировки одно- и двухтрубных систем отопления, систем тепло- и холодоснабжения с насосной циркуляцией рабочей среды. Клапан применяется в системах как с постоянным, так и с переменным расходом, имеют возможность перекрытия потока. Для замера дифференциального давления все клапана снабжены ниппелями.

3. Технические данные.

Табл. 1. Материалов применяемые в конструкции.

Материалы изделия– узел/ материал изготовления:	
1. Корпус	EN GJL 250 чугун
2. Крышка механизма	EN GJL 250 чугун
3. Рукоятка: DN40-150	Эбонит
DN200-300	EN GJL 250 чугун
4. Измерительные ниппели	CW617N латунь
5. Шток	Нержавеющая сталь
6. Затвор механизма	EN GJS 400-15 ковкий чугун

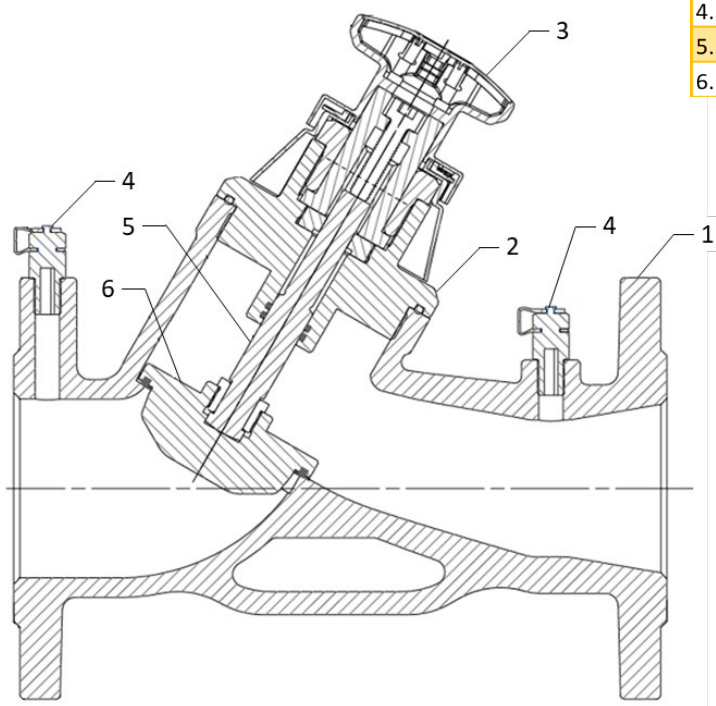


Рис 1. Основные элементы конструкции.

Табл. 2. Основные технические характеристики.

Номинальное давление, бар:	DN40-300	16
Диапазон температуры рабочей среды, °C:	DN40-300	-10 +120
Допустимая концентрация гликоля, %:		55
Тип присоединения, резьба:	DN40-300	фланец EN 1092-2
Точность измерений:		+/-5%

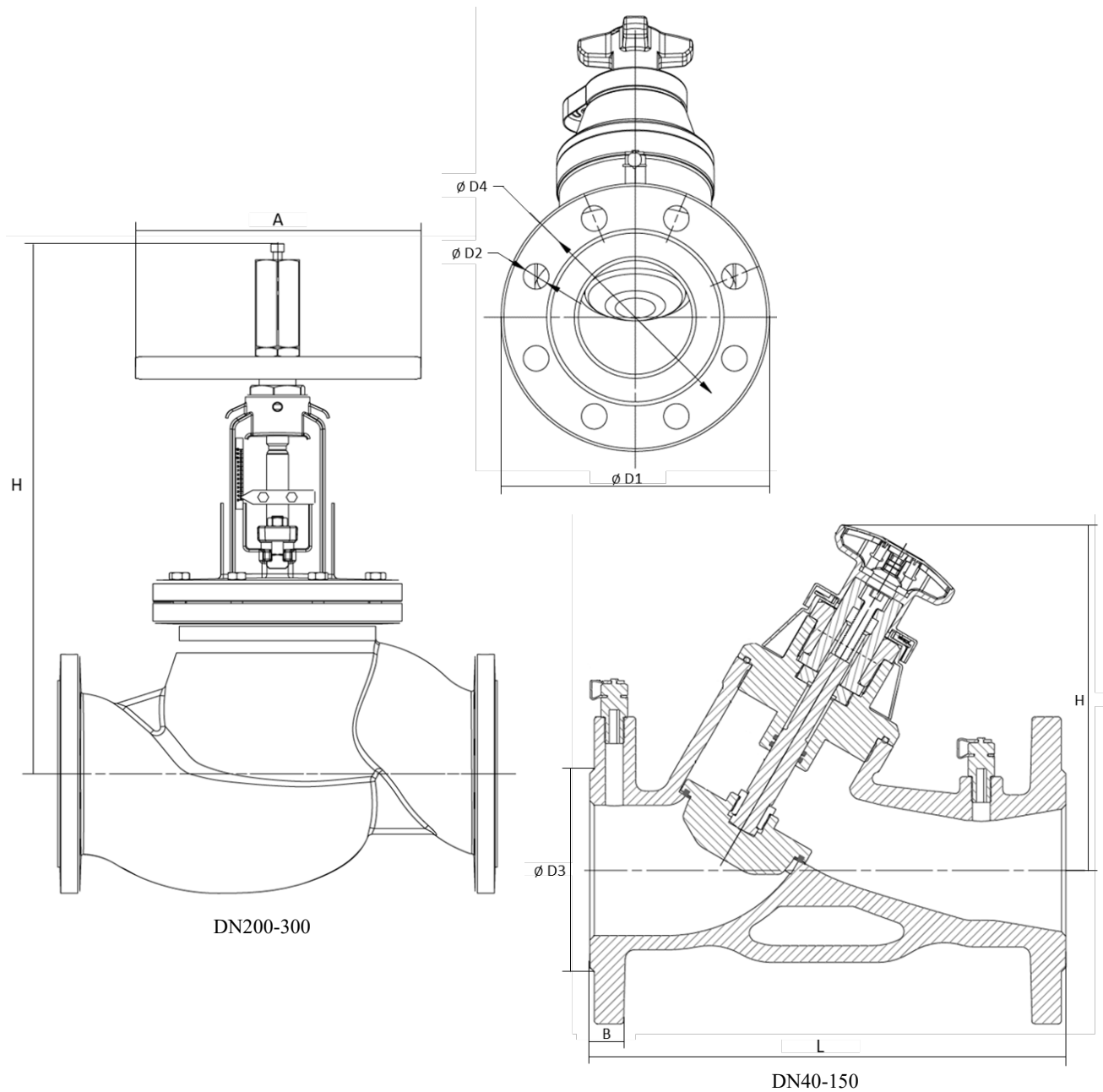


Рис 2. Габаритные размеры.

Табл. 3. Габаритные размеры.

Артикул	DN	Габариты, мм								Масса, кг	Kvs
		L	H	D1	D2	D3	D4	A	B		
KN00040F	40	200	176	150	18	84	110	86	18	8,65	29,3
KN00050F	50	230	190	165	20	99	125	86	20	11,6	47,7
KN00065F	65	290	214	185	20	118	145	86	20	15,8	71,97
KN00080F	80	310	225	200	22	132	160	86	22	20,45	103,7
KN00100F	100	350	334	220	24	156	180	160	24	36,45	185,93
KN00125F	125	400	388	250	26	184	210	160	26	69,2	307,87
KN00150F	150	480	403	285	26	211	240	160	26	95,6	355,37
KN00200F	200	600	825	340	30	266	295	400	30	182	724
KN00250F	250	730	900	405	32	319	355	400	32	275,8	866
KN00300F	300	850	945	460	32	370	410	400	32	311,5	1474

4. Принцип действия.

Клапан балансировочный ручной KN-F настраивается при помощи вращающейся рукоятки с нанесенной на неё измерительной шкалой и смотрового окна, клапан открывается против часовой стрелки с помощью вращающейся рукоятки. Для полного перекрытия потока необходимо повернуть рукоятку клапана в положение 0,0. Измерения на ниппелях обеспечивает точность измерений +/-5% при любых значениях настройки. Значение настройки клапана для расчетного значения пропускной способности Kv можно найти в табл. 4.

Табл. 4. Значения настройки клапан DN15-50.

Настройка	Kv										Настройка									
	DN40	DN50	DN65	DN80	DN100	DN125	DN150	DN200	DN250	DN300		DN50	DN65	DN80	DN100	DN125	DN150	DN200	DN250	DN300
0,0	0	0	0	0	0	0	0	0	0	0	7,5	46,69	70,75	100,7	181,5	272,74	245,00	637,87	708,24	1057,46
1,0	9,00	7,73	10,07	10,07	25,17	44,40	21,07	108,67	153,99	256,83	7,6	46,89	70,99	101,26	182,40	275,80	251,02	642,30	712,32	1063,33
1,1	9,76	8,10	10,88	10,90	26,5	47,77	22,10	121,41	159,48	266,98	7,7	47,09	71,24	101,87	183,68	278,87	257,04	646,73	716,39	1069,19
1,2	10,52	8,48	11,69	11,73	27,83	51,15	23,13	134,14	164,98	277,12	7,8	47,29	71,48	102,48	184,16	281,94	263,06	651,16	720,47	1075,06
1,3	11,28	8,85	12,50	12,56	29,16	54,52	24,16	146,88	170,47	287,27	7,9	47,50	71,73	103,09	185,05	285,00	269,08	655,59	724,54	1080,92
1,4	12,04	9,23	13,31	13,39	30,49	57,89	25,19	159,61	175,97	297,41	8,0	47,70	71,97	103,70	185,93	288,07	275,10	660,02	728,62	1086,79
1,5	12,80	9,60	14,12	14,22	31,82	61,27	26,22	172,35	181,46	307,56	8,1	-	-	-	-	289,33	280,11	662,51	732,94	1092,99
1,6	13,56	9,97	14,93	15,05	33,15	64,64	27,25	185,09	186,95	317,70	8,2	-	-	-	-	290,59	285,11	664,99	737,25	1099,19
1,7	14,32	10,35	15,74	15,88	34,48	68,01	28,28	197,82	192,45	327,85	8,3	-	-	-	-	291,85	290,12	667,48	741,57	1105,39
1,8	15,08	10,72	16,55	16,71	35,81	71,38	29,31	210,56	197,94	337,99	8,4	-	-	-	-	293,11	295,13	669,97	745,89	1111,59
1,9	15,84	11,10	17,36	17,54	37,14	74,76	30,34	223,29	203,44	348,14	8,5	-	-	-	-	294,37	300,14	672,46	750,21	1117,79
2,0	16,60	11,47	18,17	18,37	38,47	78,13	31,37	236,03	208,93	358,28	8,6	-	-	-	-	295,63	305,14	674,94	754,52	1123,99
2,1	17,12	11,88	19,41	19,18	40,15	80,81	32,33	250,04	217,89	373,84	8,7	-	-	-	-	296,89	310,15	677,43	758,84	1130,19
2,2	17,64	12,29	20,65	19,99	41,84	83,49	33,28	264,06	226,85	389,40	8,8	-	-	-	-	298,15	315,16	679,92	763,16	1136,39
2,3	18,16	12,70	21,89	20,80	43,52	86,17	34,24	278,07	235,81	404,95	8,9	-	-	-	-	299,41	320,16	682,40	767,47	1142,59
2,4	18,68	13,11	23,13	21,61	45,20	88,85	35,19	292,09	244,77	420,51	9,0	-	-	-	-	300,67	325,17	684,89	771,79	1148,79
2,5	19,20	13,52	24,37	22,42	46,89	91,53	36,15	306,10	253,74	436,07	9,1	-	-	-	-	301,93	328,19	685,34	774,04	1155,34
2,6	19,72	13,93	25,61	23,23	48,57	94,21	37,11	320,11	262,70	451,63	9,2	-	-	-	-	302,11	331,21	685,80	776,30	1161,90
2,7	20,24	14,34	26,85	24,04	50,25	96,89	38,06	334,13	271,66	467,19	9,3	-	-	-	-	302,83	334,23	686,25	778,55	1168,45
2,8	20,76	14,75	28,09	24,85	51,93	99,57	39,02	348,14	280,62	482,74	9,4	-	-	-	-	303,55	337,25	686,70	780,81	1175,01
2,9	21,28	15,16	29,33	25,66	53,62	102,25	39,97	362,16	289,58	498,30	9,5	-	-	-	-	304,27	340,27	687,16	783,06	1181,56
3,0	21,80	15,57	30,57	26,47	55,30	104,93	40,93	376,17	298,54	513,86	9,6	-	-	-	-	304,99	343,29	687,61	785,31	1188,11
3,1	22,23	16,53	32,10	28,10	58,45	108,17	42,08	383,95	306,27	528,43	9,7	-	-	-	-	305,71	346,31	688,06	787,57	1194,67
3,2	22,66	17,48	33,62	29,72	61,59	111,42	43,24	391,73	314,00	543,01	9,8	-	-	-	-	306,43	349,33	688,51	789,82	1201,22
3,3	23,09	18,44	35,15	31,35	64,74	114,66	44,39	399,51	321,73	557,58	9,9	-	-	-	-	307,15	352,35	688,97	792,08	1207,78
3,4	23,52	19,39	36,67	32,97	67,89	117,91	45,55	407,29	329,46	572,15	10,0	-	-	-	-	307,87	355,37	689,42	794,33	1214,33
3,5	23,95	20,35	38,20	34,60	71,04	121,15	46,70	415,07	337,19	586,73	10,1	-	-	-	-	-	-	692,16	796,65	1221,26
3,6	24,38	21,31	39,73	36,23	74,18	124,39	47,85	422,85	344,92	601,30	10,2	-	-	-	-	-	-	694,90	798,97	1228,19
3,7	24,81	22,26	41,25	37,85	77,33	127,64	49,01	430,63	352,65	615,87	10,3	-	-	-	-	-	-	697,64	801,29	1235,11
3,8	25,24	23,22	42,78	39,48	80,48	130,88	50,16	438,41	360,38	630,44	10,4	-	-	-	-	-	-	700,38	803,61	1242,04
3,9	25,67	24,17	44,30	41,10	83,62	134,13	51,32	446,19	368,11	645,02	10,5	-	-	-	-	-	-	703,13	805,93	1248,97
4,0	26,10	25,13	45,83	42,73	86,77	137,37	52,47	453,97	375,84	659,59	10,6	-	-	-	-	-	-	705,87	808,24	1255,90
4,1	26,34	26,04	47,01	45,11	90,60	141,28	56,24	461,07	389,84	683,13	10,7	-	-	-	-	-	-	708,61	810,56	1262,83
4,2	26,59	26,95	48,18	47,49	94,42	145,19	60,02	468,16	403,84	706,67	10,8	-	-	-	-	-	-	711,35	812,88	1269,75
4,3	26,83	27,86	49,36	49,87	98,25	149,10	63,79	475,26	417,83	730,20	10,9	-	-	-	-	-	-	714,09	815,20	1276,68
4,4	27,07	28,77	50,54	52,25	102,07	153,01	67,56	482,35	431,83	753,74	11,0	-	-	-	-	-	-	716,83	817,52	1283,61
4,5	27,32	29,68	51,72	54,63	105,90	156,92	71,34	489,45	445,83	777,28	11,1	-	-	-	-	-	-	717,63	822,36	1289,44
4,6	27,56	30,59	52,89	57,01	109,73	160,83	75,11	496,55	459,83	800,82	11,2	-	-	-	-	-	-	718,43	827,21	1295,26
4,7	27,80	31,50	54,07	59,39	113,55	164,74	78,88	503,64	473,83	824,36	11,3	-	-	-	-	-	-	719,22	832,05	1301,09
4,8	28,04	32,41	55,25	61,77	117,38	168,65	82,65	510,74	487,82	847,89	11,4	-	-	-	-	-	-	720,02	836,90	1306,91
4,9	28,29	33,32	56,42	64,15	121,20	172,56	86,43	517,83	501,82	871,43	11,5	-	-	-	-	-	-	720,82	841,74	1312,74
5,0	28,53	34,23	57,60	66,53	125,03	176,47	90,20	524,93	515,82	894,97	11,6	-	-	-	-	-	-	721,62	846,58	1318,57
5,1	28,61	34,91	58,46	68,40	127,97	180,56	96,42	531,05	525,54	901,63	11,7	-	-	-	-	-	-	722,42	851,43	1324,39
5,2	28,68	35,60	59,32	70,28	130,91	184,66	102,64	537,16	535,27	908,29	11,8	-	-	-	-	-	-	723,21	856,27	1330,22
5,3	28,76	36,28	60,18	72,15	133,85	188,75	108,86	543,28	544,99	914,94	11,9	-	-	-	-	-	-	724,01	861,12	1336,04
5,4	28,84	36,97	61,04	74,03	136,79	192,84	115,08	549,39	554,72	921,60	12,0	-	-	-	-	-	-	724,81	865,96	1341,87
5,5	28,92	37,65	61,90	75,90	139,73	196,94	121,30	555,51	564,44	928,26	12,1	-	-	-	-	-	-	-	-	1347,18
5,6	28,99	38,33	62,76	77,77	142,67	201,03	127,52	561,63	574,16	934,92	12,2	-	-	-	-	-	-	-	-	1352,50
5,7	29,07	39,02	63,62	79,65	145,61	205,12	133,74	567,74	583,89	941,58	12,3	-	-	-	-	-	-	-	-	1357,81
5,8	29,15	39,70	64,48	81,52	148,55	209,21	139,96	573,86	593,61	948,23	12,4	-	-	-	-	-	-	-	-	1363,13
5,9	29,22	40,39	65,34	83,40	151,49	213,31	146,18	579,97	603,34	954,89	12,5	-	-	-	-	-	-	-	-	1368,44
6,0	29,30	41,07	66,20	85,27	154,43	217,40	152,40	586,09	613,06	961,55	12,6	-	-	-	-	-	-	-	-	1373,75
6,1	-	41,53	66,53	86,50	156,70	221,40	158,65	589,05	620,54	968,21	12,7	-	-	-	-	-	-	-	-	1379,07
6,2	-	41,99	66,87	87,74	158,96	225,40	164,90	592,02	628,02	974,87	12,8	-	-	-	-	-	-	-	-	1384,38
6,3	-	42,45	67,20	88,97	161,23	229,40	171,15	594,98	635,50	981,52	12,9	-	-	-	-	-	-	-	-	1389,70
6,4	-	42,91	67,53	90,20	163,50	233,40	177,40	597,94	642,98	988,18	13,0	-	-	-	-	-	-	-	-	1395,01
6,5	-	43,37	67,87	91,44	165,77	237,40	183,65	600,91	650,46	994,84	13,1	-	-	-	-	-	-	-	-	1400,32
6,6	-	43,83	68,20	92,67	168,03	241,40	189,90	603,87	657,94	1001,50	13,2	-	-	-	-	-	-	-	-	1410,93
6,7	-	44,29	68,53	93,90	170,30	245,40	196,15	606,83	665,42	1008,16	13,3	-	-	-	-	-	-	-	-	1418,89
6,8	-	44,75	68,86	95,13	172,57	249,40	202,40	609,79	672,90	1014,81	13,4	-	-	-	-	-	-	-	-	1426,85
6,9	-	45,21	69,20	96,37	174,83	253,40	208,65	612,76	680,38	1021,47	13,5	-	-	-	-	-	-	-	-	1434,81

5. Указания по монтажу и эксплуатации.

Перед установкой ручной балансировочный клапана KN-F, проверьте, чтобы внутри клапана и труб, не было никаких посторонних предметов, которые могут нарушить герметичность клапана.

Для монтажа следует использовать фланцы EN 1092-2 или в соответствии с ГОСТ 33259-2015, следует использовать фланцы: тип 01 и 02 исполнения В.

Удалите все заусенцы после сварки фланца на трубе и используйте уплотнительный материал.

Убедитесь, что требуемый расход находится в пределах рабочего диапазона клапана.

Клапан может быть установлен как на горизонтальном участке трубопровода, так и на вертикальном. Направление движения потока должно соответствовать стрелке на корпусе клапана.

Для монтажа клапана, используйте гаечный ключ, прикладывая необходимые усилия. Это поможет получить более крепкое и плотное соединение и предотвратить возможные повреждения корпуса клапана. Убедитесь, что фланец на трубе не превышает размеров/габаритов и количества отверстий фланца клапана.

Для блокировки настроечной позиции клапана необходимо извлечь защитную заглушку в центре маховика, установить 8 мм шестигранный ключ в гнездо и повернуть его по часовой стрелке до упора. После этого необходимо установить обратно заглушку для защиты от механических воздействий и повреждений, а также от случайного сбоя настройки.

При установке клапана необходимо оставить достаточное пространство вокруг контрольных точек с ниппелями для обеспечения места подключения измерительного прибора.

Для полного перекрытия потока рекомендуется использовать не сам клапан, а воспользоваться дополнительным шаровым краном.

После испытаний клапана водой запрещено хранить и использовать при отрицательной температуре. Для предотвращения возникновения турбулентности потока, которая влияет на точность настройки клапана, рекомендуется обеспечивать прямые участки трубопровода до и после клапана (рис. 3). При невыполнении этих требований погрешность настройки клапана на необходимый расход может достигнуть 20%.

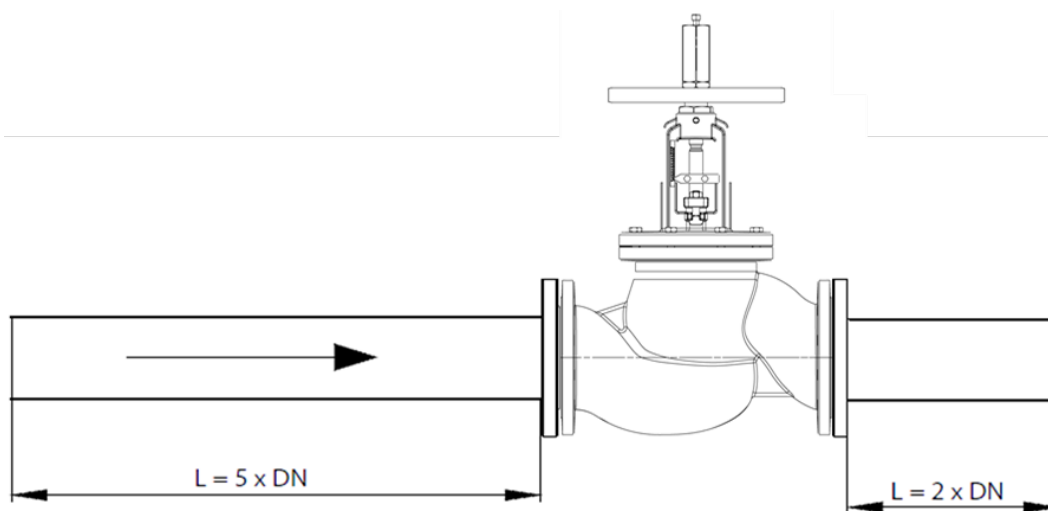


Рис 3. Схема подключения клапана DN40-300.

6. Комплект поставки.

Упаковка, клапан, паспорт, инструкция, измерительные ниппели.

7. Техническое обслуживание, хранение, транспортировка и утилизация изделий.

7.1. **Балансировочный клапан должен эксплуатироваться в пределах допустимых значений давления и температуры, согласно своих технических характеристик.** Клапан не требует технического обслуживания, В случае замены или необходимости демонтажа элементов клапана, убедитесь, что система не эксплуатируется и не находится под давлением.

7.2. Необходимо аккуратно распаковывать и монтировать изделия во избежание механических повреждений пластиковых элементов. **Механическое повреждение клапанов при распаковке и монтаже делает гарантию изготовителя недействительной.**

7.3. Транспортировка и хранение изделия должны осуществляться в соответствии с требованиями п.12 ГОСТ Р 12.2.063-2015.

8. Гарантийные обязательства.

Производитель предоставляет 5-ти летнюю гарантию на работу данного изделия при условии соблюдения требований, изложенных в паспорте.

Гарантийный талон № _____

Наименование товара:

№	Артикул	Количество
1		

Название и адрес торгующей организации _____

Дата продажи « ____ » _____ 20__ г. Подпись продавца _____

Штамп или печать

Штамп о приемке торгующей организации

С условиями гарантии согласен:

Покупатель _____ (подпись)

Гарантийный срок – 60 месяца с даты продажи

По вопросам гарантийного ремонта, рекламаций и претензий к качеству изделий обращаться в сервисный центр ООО «ПРАДЕКС-Инжиниринг» по адресу : Московская обл. Наро-Фоминский р-н. д. Софьино д136. Тел: **8(800)222-1-333** При предъявлении претензии к качеству товара, покупатель предъявляет следующие документы:

1. Заявление в произвольной форме, в котором указываются:
 - название организации или Ф.И.О. покупателя, фактический адрес контактные телефоны;
 - название и адрес организации, производившей монтаж;
 - основные параметры системы, в которой использовалось изделие; • краткое описание дефекта.
2. Документ, подтверждающий покупку изделия (накладная, квитанция).
3. Акт гидравлического испытания системы, в которой монтировалось изделие.
4. Настоящий заполненный гарантийный талон

Отметка о возврате или обмене товара: _____

Дата: « __ » _____ 20__ г.

Подпись _____