



ПАСПОРТ

НАПОЛЬНЫЕ КРОНШТЕЙНЫ

Тип PRADEX Н-300 и Н-500

Артикул: _____



Производитель: ОБЩЕСТВО С ОГРАНИЧЕННОЙ ОТВЕТСТВЕННОСТЬЮ «ПРАДЕКС
ИНЖИНИРИНГ»; ИНН 5030099130; КПП 503001001. Адрес: 143345, РОССИЯ, Московская обл., г.
Наро-Фоминск, д. Софьино 136, к.1, комната 7.

Производственная площадка: ОБЩЕСТВО С ОГРАНИЧЕННОЙ ОТВЕТСТВЕННОСТЬЮ
«БЕЛПРОМЛИТ»; Адрес: Республика Беларусь, 212012, г.Могилев, ул. Челюскинцев, 140-1.

1. Наименование и тип.

Кронштейны напольные регулируемые универсальные марки PRADEX для стальных панельных радиаторов 500мм (300мм), тип: PRADEX H-500 и PRADEX H-300.

2. Назначение, область применения и описание.

Кронштейн предназначен для монтажа к полу стальных панельных радиаторов за петли на задней стенке или за панель при отсутствии петель.

Конструктивно кронштейн представляет собой стойку с расположенными на ней и имеющими возможность регулировки двумя крюками и зацепом для крепления за панель. После осуществления регулировки крюки и зацеп фиксируются двумя болтами М6 каждый. Стойка представляет собой штангу, жестко соединенную с основанием. Основание имеет четыре отверстия диаметром 8мм для крепления кронштейна к поверхности пола с помощью анкеров или шурупа с дюбелем.

3. Технические данные.

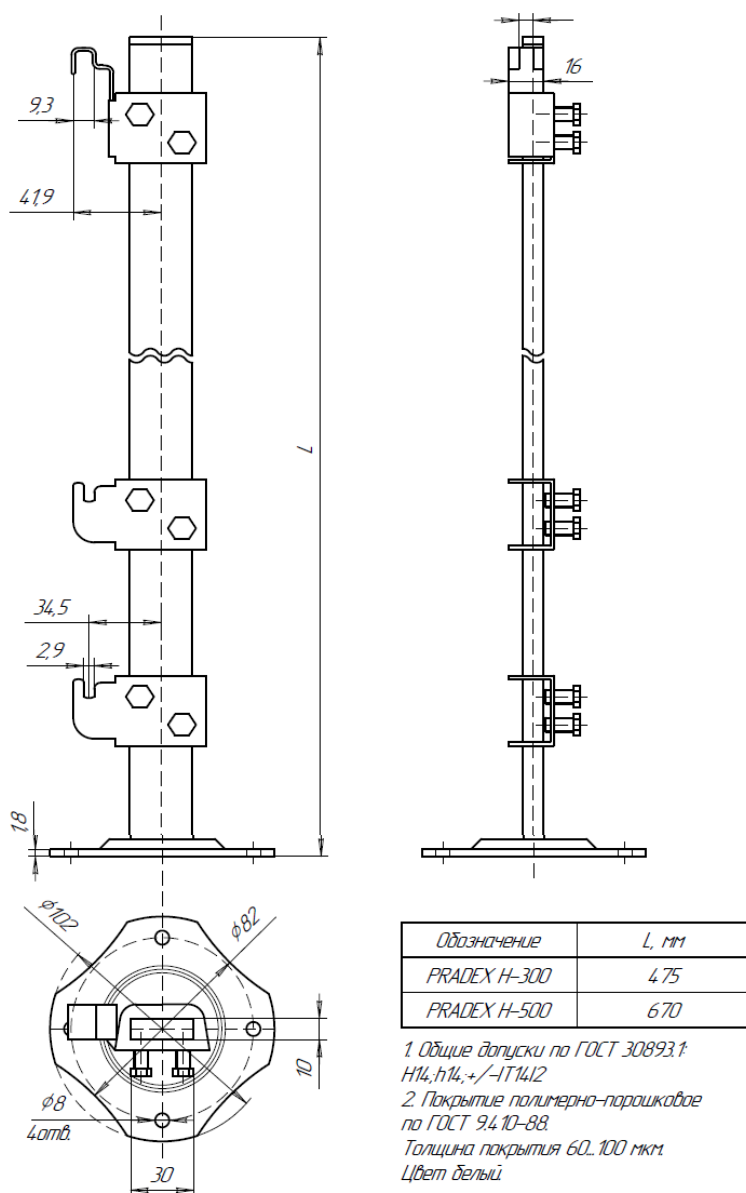


Рис 1. Габаритный размер.

Материал штанги – труба 30x10x1,5мм ГОСТ8639-82

Материал основания – лист 1,8-2,0мм ГОСТ19904-90

Материал крюков – лист 1,4мм ГОСТ19904-90

На верхний край стойки устанавливается заглушка из полимерных материалов, имеющая защитно-декоративное назначение.

Высота стойки кронштейна – 670 мм; (470мм для радиаторов 300мм)

Вылет крюка от оси стойки – 34,5 мм.

Покрытие кронштейна: полимерное порошковое (цвет белый RAL 9016) с предварительным фосфатированием.

Максимально допустимая нагрузка на кронштейн – 450 Н (45 кг.).

4. Комплект поставки.

Кронштейн.

5. Техническое обслуживание, хранение, транспортировка.

В соответствии с ГОСТ 19433-88 изделия не относятся к категории опасных грузов, что допускает их перевозку любым видом транспорта в соответствии с правилами перевозки грузов, действующими на данном виде транспорта.

Условия хранения, транспортировки и эксплуатации кронштейна в части воздействия климатических условия по ГОСТ 15150-69.

Транспортировка должна осуществляться в соответствии с условиями 5 (ГОСТ 15150-69).

6. Гарантийные обязательства.

- Производитель гарантирует соответствие кронштейна тип Н-500 и Н-300 торговой марки PRADEX требованиям безопасности, при условии соблюдения потребителем правил транспортировки, хранения, монтажа и эксплуатации.

- Гарантия распространяется на все дефекты, возникшие по вине производителя.

- Гарантия не распространяется на дефекты, возникшие по вине потребителя в результате нарушения правил установки и эксплуатации, а также при наличии механических повреждений.

Гарантийный талон № _____

Наименование товара:

| № | Артикул | Количество |
|---|---------|------------|
| 1 | | |

Название и адрес торгующей организации _____

Дата продажи « ____ » _____ 20__ г. Подпись продавца _____

Штамп или печать

Штамп о приемке торгующей организации

С условиями гарантии согласен:

Покупатель _____ (подпись)

Гарантийный срок – 12 месяца с даты продажи

По вопросам гарантийного ремонта, рекламаций и претензий к качеству изделий обращаться в сервисный центр ООО «ПРАДЕКС-Инжиниринг» по адресу : Московская обл. Наро-Фоминский р-н. д. Софьино д136. Тел: **8(800)222-1-333** При предъявлении претензии к качеству товара, покупатель предъявляет следующие документы:

1. Заявление в произвольной форме, в котором указываются:
 - название организации или Ф.И.О. покупателя, фактический адрес контактные телефоны;
 - название и адрес организации, производившей монтаж;
 - основные параметры системы, в которой использовалось изделие; • краткое описание дефекта.
2. Документ, подтверждающий покупку изделия (накладная, квитанция).
3. Акт гидравлического испытания системы, в которой монтировалось изделие.
4. Настоящий заполненный гарантийный талон

Отметка о возврате или обмене товара: _____

Дата: « __ » _____ 20__ г.

Подпись _____