



ПАСПОРТ

КЛАПАН БАЛАНСИРОВОЧНЫЙ АВТОМАТИЧЕСКИЙ ПЕРЕПАДА ДАВЛЕНИЯ

Тип PRADEX KNP DN40-50

Артикул: _____

Арматура соответствует требованиям ГОСТ 12.2.063-81, ГОСТ 9544-2005, ГОСТ 53672-2009, ГОСТ 52760-2007. Соответствие продукции подтверждено в форме принятия декларации о соответствии требованиям Технического регламента Таможенного союза «О безопасности машин и оборудования»



Производитель: ООО «Прадекс Инжиниринг». Адрес: 143395, РОССИЯ, Московская область, г. Наро-Фоминск, д. Софьино 136.

Производственная площадка: Производственное унитарное предприятие «Цветлит». Адрес: 230005, РЕСПУБЛИКА БЕЛАРУСЬ, г. Гродно, ул. Дзержинского, д. 94.

1. Наименование и тип.

Клапан балансировочный автоматический перепада давления PRADEX KNP.

2. Назначение и область применения.

Автоматические балансировочные клапаны перепада давления PRADEX KNP представляет собой автоматический регулятор с возможностью настройки перепада давления непосредственно на клапане без прекращения работы, обеспечивает необходимые условия для снижения шума, плавной и точной работы регулирующей арматуры в системах отопления и охлаждения зданий.

Допустимы к применению с гликолевыми смесями до 57% (этилен и пропилен).

3. Технические данные.

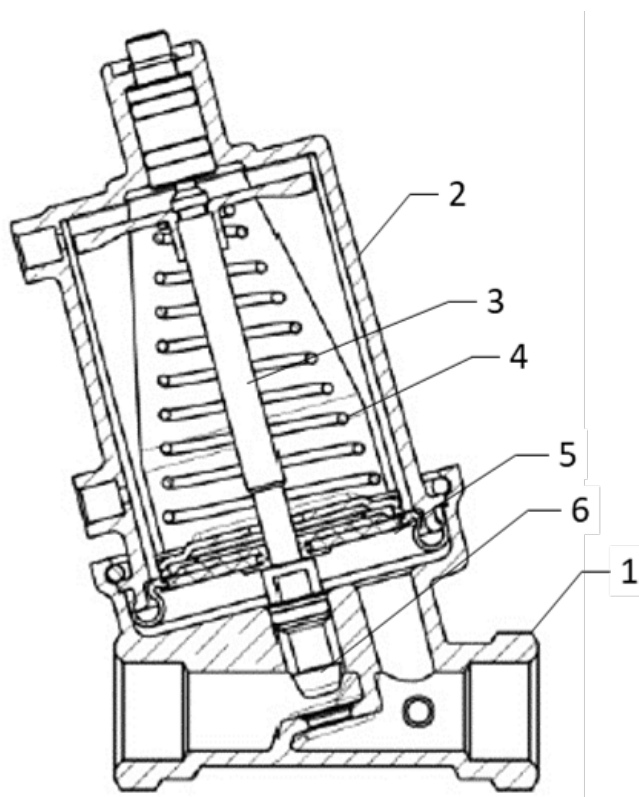


Рис 1. Основные элементы конструкции.

Табл. 1. Материалов применяемые в конструкции.

Материалы изделия– узел/ материал изготовления:	
1. Корпус: DN40-50	Латунь
2. Крышка клапана	Латунь
3. Шток	Латунь
4. Настраечная пружина	Нержавеющая сталь
5. Мембрана	HNBR
6. Золотник клапан	Латунь

Табл. 2. Основные технические характеристики.

Номинальное давление, бар	16
Номинальный диаметр	DN40-50
Диапазон настройки перепада, кПа	20-80
Диапазон температур рабочей среды, °C	-20 +120
Допустимая концентрация гликоля, %	57
Тип соединения, резьба	внутрянная

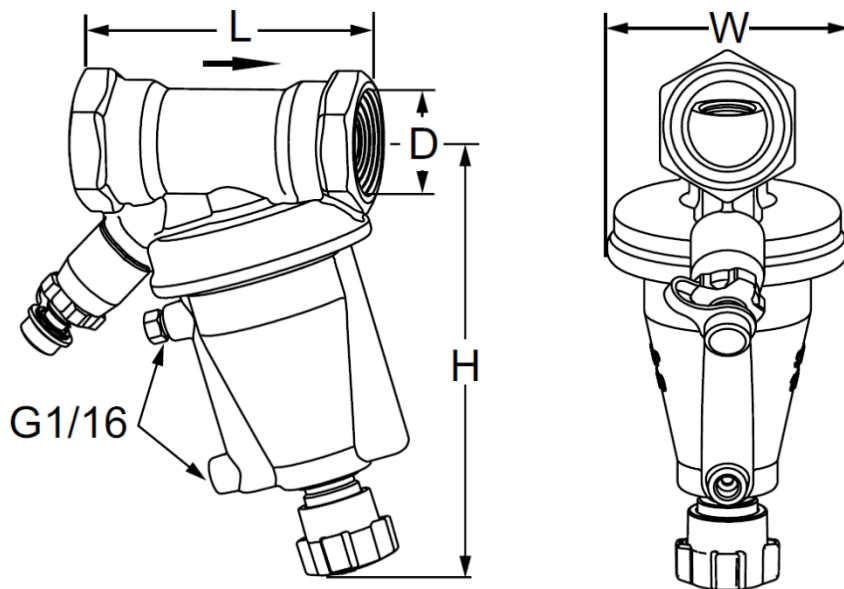


Рис 2. Габаритный размер.

Табл. 3. Габаритные размеры.

Тип	Артикул	DN	Расход, л/ч	Габариты, мм				Масса, кг	Kvs
				L	H	W	D		
BP-BP	KNP01105	40	650-9100	135	181	110	G1 1/2	2,9	12,8
	KNP01106	50	1200-17300	137	187	110	G2	3,5	24,4

4. Принцип действия.

Автоматический балансировочный клапан перепада давления PRADEx KNP осуществляет поддержание постоянного перепада давлений на регулируемом участке осуществляется следующим образом: сигнал положительного давления от подающего трубопровода системы передается по импульсной трубке в надмембранное пространство. Сигнал отрицательного давления передается в подмембранное пространство от входного патрубка клапана (обратный трубопровод системы отопления). Разность давлений поддерживается на необходимом уровне настроечной пружиной. Настройка клапана PRADEx KNP на поддержание требуемого перепада давлений осуществляется путем изменения силы сжатия пружины при помощи шестигранного 3 мм ключа рис.3. Значение настройки необходимого перепада давления можно определить по табл. 4. Для настройки необходимого перепада давления, регулятор следует установить в положение минимум, а затем закручивать на требуемое кол-во оборотов согласно выбранной настройки. Автоматический балансировочный клапан перепада давления PRADEx KNP поставляется в полностью открытом положении ($n=0$).

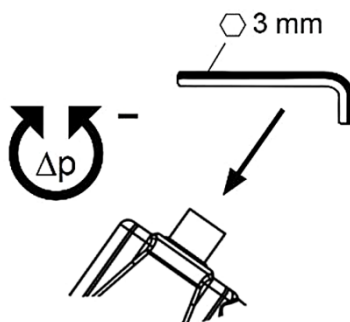


Рис 3. Настройка клапана.

Табл. 4. Значение оборотов настройки клапана DN40-50.

Настройка	Др, кПа DN40-50	Настройка	Др, кПа DN40-50	Настройка	Др, кПа DN40-50	Настройка	Др, кПа DN40-50
5	20	19	32	34	52	44,5	73
6,5	21	20	33	35	54	45	74
8	22	21	34	36	55	45,5	75
9,5	23	22	35	37	57	46	77
10,5	24	23	36	38	59	46,5	78
11,5	25	25	39	39	61	46,75	79
13	26	26	40	40	63	47	80
14	27	27	41	41	65	-	-
15	28	28	43	42	67	-	-
16	29	29	44	43	70	-	-
17	30	31	47	43,5	71	-	-
18	31	33	50	44	72	-	-

5. Указания по монтажу и эксплуатации.

Перед установкой клапана PRADEX KNP, проверьте, чтобы внутри клапана и труб, не было никаких посторонних предметов, которые могут нарушить герметичность клапана. Удалите все заусенцы после нарезки резьбы на трубе и нанесите уплотнительный материал (сантехнический лен, тефлоновая нить или анаэробный герметик) только на резьбовое соединение трубы, не затрагивая резьбу клапана. Убедитесь, что требуемый расход находится в пределах рабочего диапазона клапана.

Автоматический балансировочный клапан PRADEX KNP должен устанавливаться на обратном трубопроводе с соблюдением направления движения рабочей среды (показано стрелкой на корпусе клапана). Для корректной работы обязательно подключение импульсной трубки (входит в комплект поставки).

Для монтажа клапана, используйте гаечный ключ, прикладывая необходимые усилия только на конце клапана ближе к трубе. Это поможет получить более крепкое и плотное соединение и предотвратить возможные повреждения корпуса клапана. Убедитесь, что резьба на трубе не превышает размеров резьбы клапана.

После монтажа импульсной трубки и создания давления в системе необходимо произвести спуск воздуха из околосредного пространства для предотвращения некорректной работы регулятора перепада давления и выставления настройки.

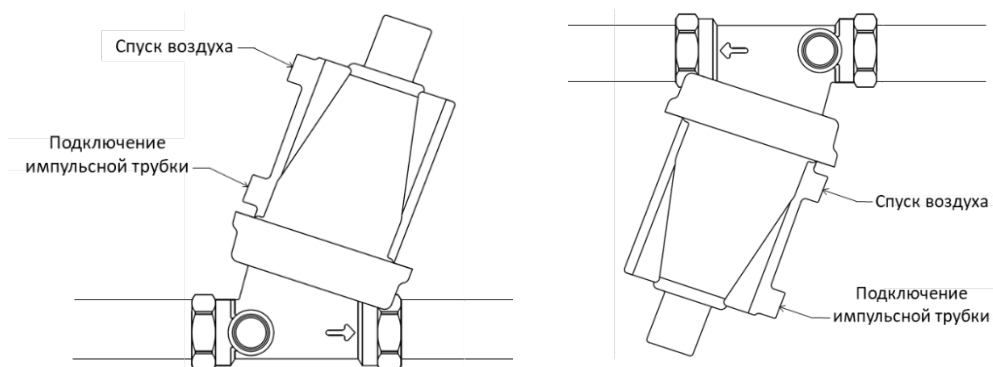


Рис 4. Монтаж импульсной трубки в зависимости от положения клапана.

6. Комплект поставки.

Упаковка, паспорт, инструкция, импульсная трубка.

7. Техническое обслуживание, хранение, транспортировка и утилизация изделий.

7.1. **Балансировочный клапан должен эксплуатироваться в пределах допустимых значений давления и температуры, согласно своих технических характеристик.** Клапан не требует технического обслуживания, В случае замены или необходимости демонтажа элементов клапана, убедитесь, что система не эксплуатируется и не находится под давлением.

7.2. Необходимо аккуратно распаковывать и монтировать изделия во избежание механических повреждений пластиковых элементов. **Механическое повреждение клапанов при распаковке и монтаже делает гарантию изготовителя недействительной.**

7.3. Транспортировка и хранение изделия должны осуществляться в соответствии с требованиями п.12 ГОСТ Р 12.2.063-2015.

8. Гарантийные обязательства.

Производитель предоставляет 5-ти летнюю гарантию на работу данного изделия при условии соблюдения требований, изложенных в паспорте.

Гарантийный талон № _____

Наименование товара:

№	Артикул	Количество
1		

Название и адрес торгующей организации _____

Дата продажи « ____ » _____ 20__ г. Подпись продавца _____

Штамп или печать

Штамп о приемке торгующей организации

С условиями гарантии согласен:

Покупатель _____ (подпись)

Гарантийный срок – ____ месяца с даты продажи

По вопросам гарантийного ремонта, рекламаций и претензий к качеству изделий обращаться в сервисный центр ООО «ПРАДЕКС-Инжиниринг» по адресу : Московская обл. Наро-Фоминский р-н. д. Софьино д136. Тел: **8(800)222-1-333** При предъявлении претензии к качеству товара, покупатель предъявляет следующие документы:

1. Заявление в произвольной форме, в котором указываются:
 - название организации или Ф.И.О. покупателя, фактический адрес контактные телефоны;
 - название и адрес организации, производившей монтаж;
 - основные параметры системы, в которой использовалось изделие; • краткое описание дефекта.
2. Документ, подтверждающий покупку изделия (накладная, квитанция).
3. Акт гидравлического испытания системы, в которой монтировалось изделие.
4. Настоящий заполненный гарантийный талон

Отметка о возврате или обмене товара: _____

Дата: « __ » _____ 20__ г.

Подпись _____