



ПАСПОРТ

КРОНШТЕЙН НАСТЕННЫЙ ДЛЯ КОЛЛЕКТОРА

Тип 0001

Артикул: _____



Производитель: ООО «Прадекс Инжиниринг»; ИНН 5030099130; Адрес: 143395, РОССИЯ, Московская область, г. Наро-Фоминск, д. Софьино, дом. 136, корпус 1.

Производственная площадка: ООО «Прадекс-Бел»; УНП 193207893; Адрес: РБ, 247672, Гомельская обл., г. Рогачев, ул. Пушкина, д. 70

1. Наименование и тип.

Кронштейны настенные универсальные марки PRADEX для коллекторных узлов ERKU (ЭРКУ), IRKU (ИРКУ) и VKU (ВКУ).

2. Назначение, область применения и описание.

Кронштейн предназначен для крепления на стену коллектора (ХВС или ГВС, подающего или обратного) установленного телом гребенки во внутрь хомута.

Конструктивно кронштейн представляет собой крепежную планку с специальными отверстиями, выполненной из стальной полосы толщиной 3 мм. В зависимости от модификации к кронштейну с помощью болта крепится стальной оцинкованный хомут толщиной 1 мм. В хомуты вставлены прокладки из эластомера, которые являются тепло- и виброзащитными, а также предохраняют поверхность коллекторов от механических повреждений. Крепление кронштейнов осуществляется к стене шурупами, винтами и т.д..

3. Технические данные.

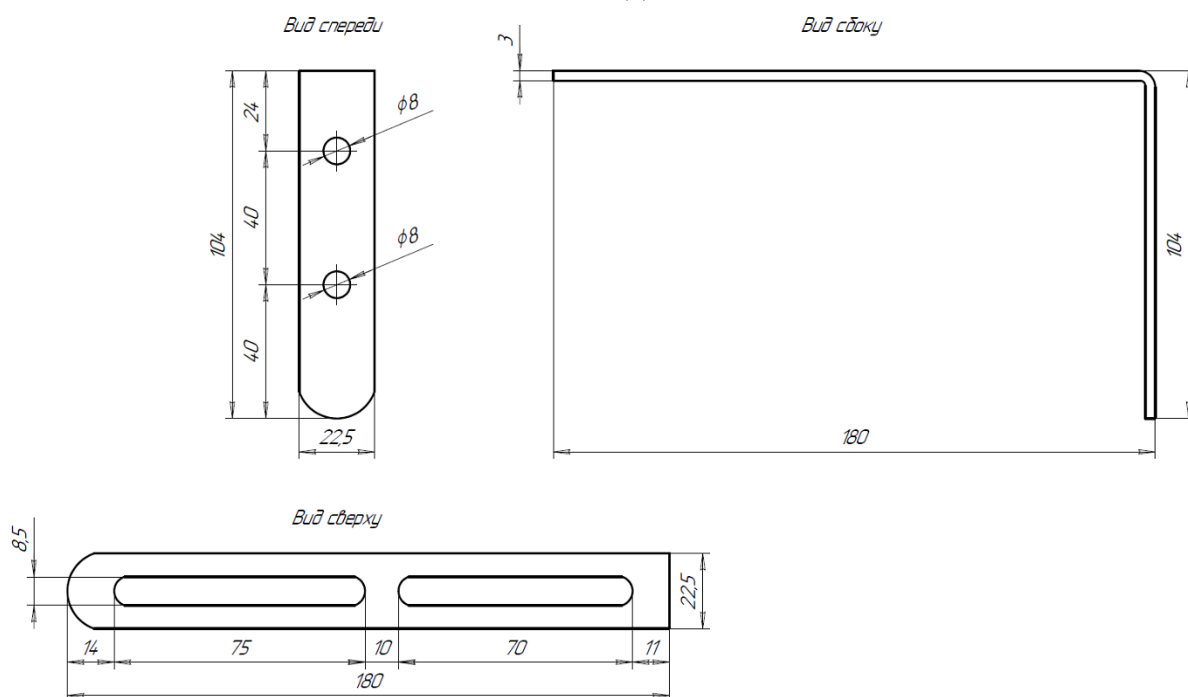


Рис 1. Габаритный размер кронштейна.

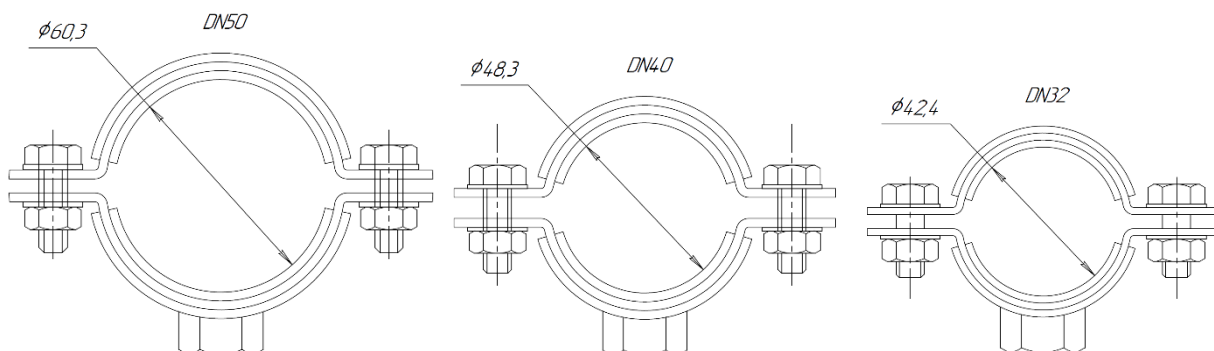


Рис 2. Габаритный размер хомута.

Основные характеристики:

Материал основания – стальной лист 3 мм ГОСТ19904-90

Покрытие кронштейна: полимерное порошковое (цвет серый RAL 7024).

Максимально допустимая нагрузка на один кронштейн – 7 кг.

4. Указания по монтажу и эксплуатации.

Монтаж изделия следует производить в соответствии с требованиями СНиП 3.05.01-85 «Внутренние санитарно-технические системы».

Кронштейны, как правило, крепятся к несущим конструкциям с помощью шурупов с дюбелями. Размеры шурупов рассчитываются, исходя из несущей способности материала стены (перегородки).

5. Комплект поставки.

Кронштейн - 1 шт.

Хомут – 1 шт. (если предусмотрено артикулом)

6. Техническое обслуживание, хранение, транспортировка.

В соответствии с ГОСТ 19433-88 изделия не относятся к категории опасных грузов, что допускает их перевозку любым видом транспорта в соответствии с правилами перевозки грузов, действующими на данном виде транспорта.

Кронштейны должны храниться в помещениях с естественной вентиляцией при температуре окружающего воздуха от -20°С. до +60°С и относительной влажности 90%, при отсутствии в воздухе агрессивных примесей. Образование конденсата или инея не допускается.

Условия транспортировки и эксплуатации кронштейна в части воздействия климатических условия по ГОСТ 15150-69.

Транспортировка должна осуществляться в соответствии с условиями 5 (ГОСТ 15150-69).

6. Гарантийные обязательства.

Производитель гарантирует соответствие настенного кронштейна для коллектора торговой марки PRADEX требованиям безопасности, при условии соблюдения потребителем правил транспортировки, хранения, монтажа и эксплуатации.

Производитель предоставляет 36-месячную гарантию с момента продажи.

Гарантия распространяется на все дефекты, возникшие по вине производителя.

Гарантия не распространяется на дефекты, возникшие по вине потребителя в результате нарушения правил установки и эксплуатации, а также при наличии механических повреждений.

Согласно Технического регламента Таможенного союза 010/2011 «О безопасности машин и оборудования», Единого перечня продукции, подлежащей обязательной сертификации и Единого перечня продукции, подлежащей декларированию соответствия, утвержденного постановлением Правительства РФ от 23 декабря 2021 г. №2425 изделие не подлежит обязательному подтверждению соответствия в форме обязательной сертификации и декларирования на соответствие требованиям указанных выше документов.